

**Датчик индуктивный
с аналоговым выходом**

ИДА25 -U -PNP -Y107

(Л63, витой провод)

Паспорт

ИДА25 -U -PNP -Y107 ПС

2022Г

1 Назначение

Индуктивный датчик с аналоговым выходом применяется в автоматизированных системах управления технологическими процессами. Бесконтактный принцип действия и пропорциональный сигнал на выходе обеспечивает применение датчиков для измерения расстояния перемещения металлических предметов; контроль толщины, ширины листового материала; измерение угла поворота шестерен и кулачков; контроль и измерение биения валов вращения.

Предназначен для работы во взрывобезопасной среде, не содержащей агрессивных газов и паров в концентрациях, приводящих к разрушению материалов корпуса.

2 Принцип действия

Принцип действия индуктивного датчика с аналоговым выходом основан на изменении амплитуды генератора при внесении в активную зону датчика металлического предмета. Сигнал генератора детектируется усиливается и преобразуется в выходной сигнал.

3 Технические характеристики

Типоразмер, мм	M30x1,5
Способ установки / установки в металл	Невыносной
Номинальное расстояние действия, S_n , мм	0...10
Рабочее расстояние (линейный диапазон), S_a , мм	2,0...7,5
Диапазон питающих напряжений, В	15 - 30
Диапазон изменения напряжения на выходе, U лин, В	0,9 ...12,5
Сопротивление нагрузки "Выхода по напряжению", R_{min} , кОм	>4,7
Максимальная скорость изменения напр. на выходе "U", В/мс	2,5
Максимальная нелинейность в линейном диапазоне, %	3
Наличие защиты от переплюсовки	Есть
Индикация питания	Есть
Способ подключения / Тип кабеля / Длина, м	Кабель/ ШСР 3x0,12 мм ² витой/ -
Степень защиты по ГОСТ14254-96	IP 67
Рабочая температура окружающей среды, °C	-25...+50
Материал корпуса датчика/ гайки	Л63/ Л63
Масса, г., не более	260

Изготовитель оставляет за собой право вносить изменения в конструкцию и принципиальную схему изделия, не ухудшающие его характеристик без уведомления потребителя

4 Дополнительная информация

Момент затяжки крепежа, Нм , не более 36

5 Комплектность поставки

Паспорт (на партию)	1 шт.
Датчик ИДА25 -U -PNP -Y107	1 шт.
Гайка М30х1,5	2 шт.

6 Указание мер безопасности

Все подключения и переключения датчика производить при отключенном напряжении питания.

Способ защиты от поражения электрическим током датчик, по ГОСТ Р МЭК 536, соответствует класс 0.

7 Указания по установке и эксплуатации

- Закрепить датчик на объекте с учетом допустимых моментов затяжек (п 4).
- Рабочее положение - любое
- Подключать датчик в строгом соответствии с ПУЭ, маркировкой и схемой подключения.
- Режим работы ПВ100.
- Перед началом работы выдержать датчик под питанием в течении 30 мин.
- Для исключения влияния датчиков расстояние между ними должно быть не менее наружного диаметра датчика.
- Допустимо загрязнение с конденсацией влаги на чувствительной поверхности датчика. (Пункт 6.1.3.2. МЭК 60947-1 2004. Степень загрязнения 3)

8 Правила хранения, транспортировки и утилизации

Условия хранения в складских помещениях:

- Температура..... +5 +35°C
- Влажность, не более..... 85%

Условия транспортирования:

- Температура..... -50 +50°C
- Влажность, не более.....98%(при 35°C)

Сведения об утилизации.

Выключатель не содержит материалов, оказывающих вредное влияние на окружающую среду и здоровье человека и не требует специальных мер по утилизации. Порядок утилизации определяет организация, эксплуатирующая выключатель.

10 Гарантийные обязательства

Гарантийный срок 24 месяца со дня ввода в эксплуатацию, но не более 36 месяцев со дня отгрузки потребителю. Предприятие-изготовитель в течение гарантийного срока производит замену вышедшего из строя датчика бесплатно при условии соблюдения правил транспортировки, хранения, монтажа, эксплуатации.

Соответствует ГОСТ Р 50030.5.2-99 (МЭК 60947-5-2-97).

11 Сведения о сертификации

Датчик сертификации не подлежит.

12 Свидетельство о приемке

Датчик соответствует технической документации и признан годным к эксплуатации.

Дата выпуска _____

Представитель ОТК _____

М.П.

Партия _____

Количество _____

Габаритный чертеж

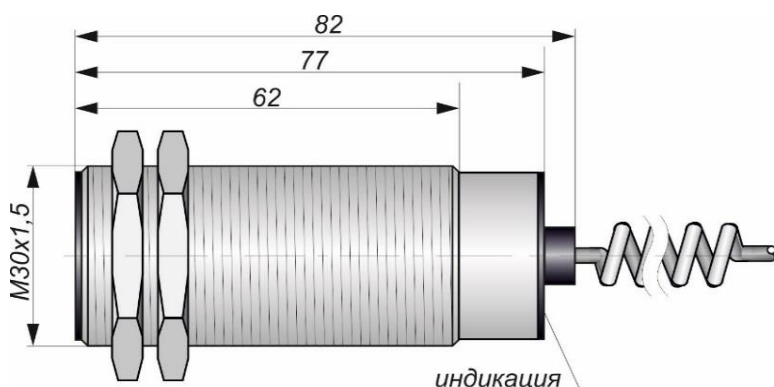


Схема подключения

Пропорциональное напряжение на выходе

